

マイクロカンチレバー 製品一覧

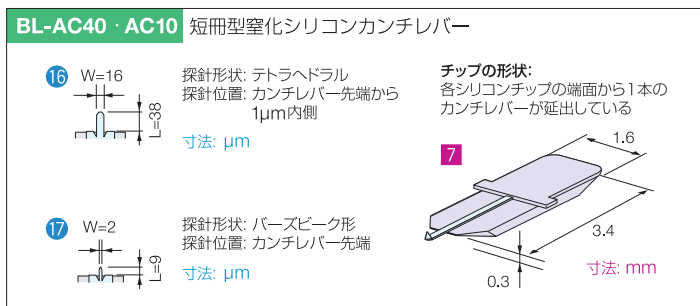
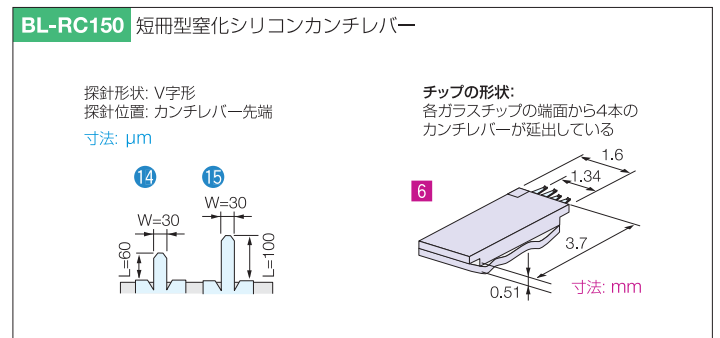
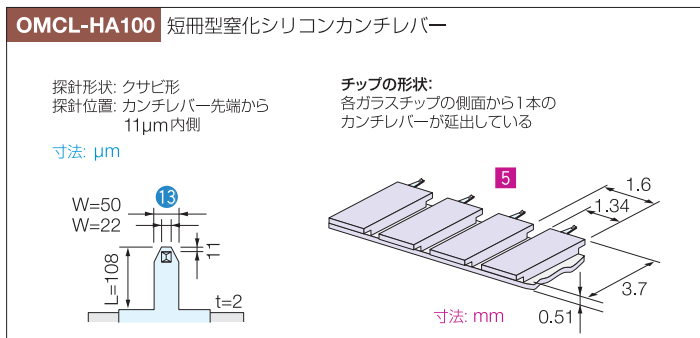
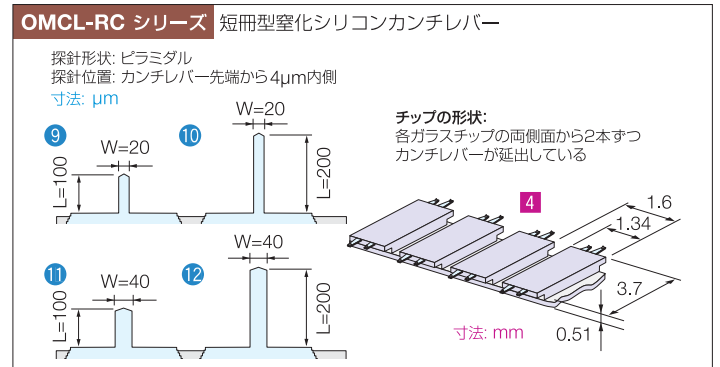
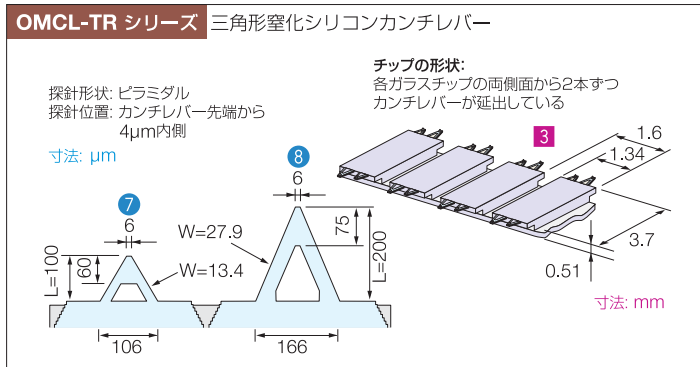
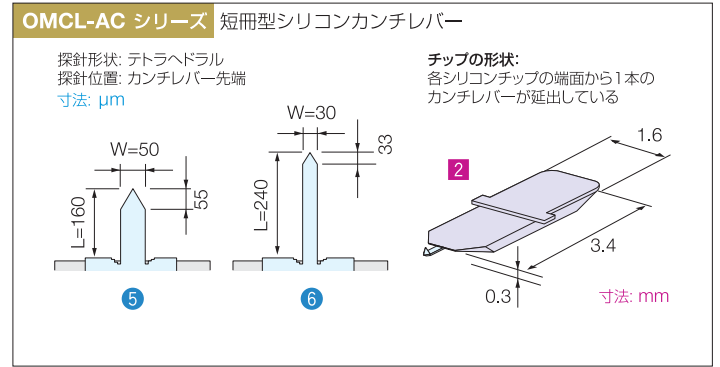
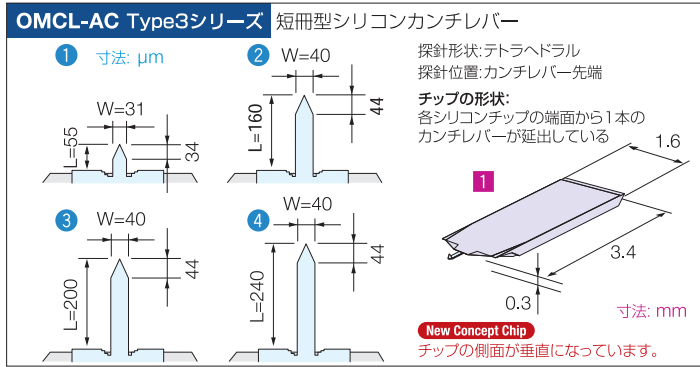
オリンパスのマイクロカンチレバーはオリンパスの国内代理店を通じてお求めいただけます。
詳細につきましては弊社代理店にお問合せください。

注) カンチレバー、探針の機械特性及び形状寸法は、代表値です。

製品名称	チップ		カンチレバー			探針		材質	金属コート	パッケージ					
	数量	寸法図	共振周波数 (kHz)	バネ定数 (N/m)	寸法図	形状	高さ (μm)				半径 (nm)				
OMCL-AC55TS-R3	100	1	1600	85	①	テトラヘドラル	12	7	Si / Si	金	A				
OMCL-AC55TS-B3	18									なし		B			
OMCL-AC55TN-R3	100									なし	A				
OMCL-AC55TN-B3	18									なし		B			
OMCL-AC160TS-R3	100		300	26	②		14	7		アルミニウム	A				
OMCL-AC160TS-C3	24									なし		B			
OMCL-AC160TN-R3	100									なし	A				
OMCL-AC160TN-C3	24									なし		B			
OMCL-AC200TS-R3	100		150	9	③		14	7		アルミニウム	A				
OMCL-AC200TS-C3	24									なし		B			
OMCL-AC200TN-R3	100									なし	A				
OMCL-AC200TN-C3	24									なし		B			
OMCL-AC240TS-R3	100		70	2	④		14	15		アルミニウム	A				
OMCL-AC240TS-C3	24									なし		B			
OMCL-AC240TN-R3	100									なし	A				
OMCL-AC240TN-C3	24									なし		B			
OMCL-AC240TM-R3	100	18					アルミニウム	A							
OMCL-AC240TM-B3	18						白金		B						
OMCL-AC160FS-B2	18	2	300	42	⑤	柱状CNF	0.2 (14)	10		CNF / Si	アルミニウム	B			
OMCL-AC160FS-Q2	3								なし						
OMCL-AC240FS-B2	18		70	2	⑥	鋭角テトラヘドラル	9	8	Si / Si	なし	C				
OMCL-AC240FS-Q2	3									なし					
OMCL-AC160BN-W2	375		300	42	⑤	テトラヘドラル	14	7	Si / Si	アルミニウム	C				
OMCL-AC160BN-A2	12									なし		B			
OMCL-AC160TS-W2	375									なし	C				
OMCL-AC160TS-C2	24									なし		B			
OMCL-AC240TS-W2	375		70	2	⑥	テトラヘドラル	15	7	Si / Si	アルミニウム	C				
OMCL-AC240TS-C2	24									なし		B			
OMCL-AC240TM-W2	375	なし								C					
OMCL-AC240TM-B2	18	白金									B				
OMCL-TR400PSA-HW	245	3	34	0.08	⑦	ピラミダル	2.9	15	SiN / SiN	金		D			
OMCL-TR400PSA-1	34									11	0.02		⑧	なし	
OMCL-TR800PSA-W (OTR8-PS-W)	490		73	0.57						⑦	2.9			30	SiN / SiN
OMCL-TR800PSA-1													34		
OMCL-RC800PSA-W (ORC8-PS-W)	490	69	0.39	⑨	2.9	30	SiN / SiN	金							
OMCL-RC800PSA-1									34	18		0.05	⑩		
											71			0.76	⑪
OMCL-TR400PB-1	34	3	32	0.09	⑦	2.9	30	SiN / SiN	金						
OMCL-TR800PB-1	34									10	0.02	⑧			
OMCL-RC800PB-1	34	4	64	0.42	⑨	2.9	30	SiN / SiN	金						
										17	0.06	⑩			
													66	0.82	⑪
OMCL-HA100WS-HW	245	5	160	15	⑬	クサビ形	0.2 (12)	15	Si ₃ N ₄ / SiN	金					
OMCL-HA100WS-1	34										なし				
BL-RC150VB-HW	210	6	37	0.03	⑭	V字形	7	30	SiN / SiN	金	D				
BL-RC150VB-C1	24											13	0.006	⑮	7
BL-AC40TS-C2	24	7	110	0.1	⑯	テトラヘドラル	3.5 (7)	8	Si / SiN	金	B				
BL-AC10DS-A2	12											1500	0.1	⑰	0.8

※製品名称の末尾 -以下の表記は、カンチレバーのセット数(アルファベット)およびチップ形状(数字)を示しています。
アルファベット (Q: 3チップ、A: 12チップ、B: 18チップ、C: 24チップ、R: 100チップ、HW: ハーフウエハ、W: ウエハ、なし: ストリップ)
数字 (なし または、1: ガラスチップ、2: 旧タイプシリコンチップ、3: New Concept Chip)
寸法や機械特性は公証値です。

寸法図



パッケージ



●仕様・外観については、予告なしに変更する場合があります。あらかじめご了承ください。

OLYMPUS

オリンパス株式会社 精密技術開発本部

〒192-8512 東京都八王子市久保山町2-3 Tel:042-691-7403 Fax:042-691-7509

メールでのお問い合わせはマイクロカンチレバートップページ <<http://probe.olympus-global.com/jp/>> の【お客様サポート / メールでのお問い合わせ】からお願いします。